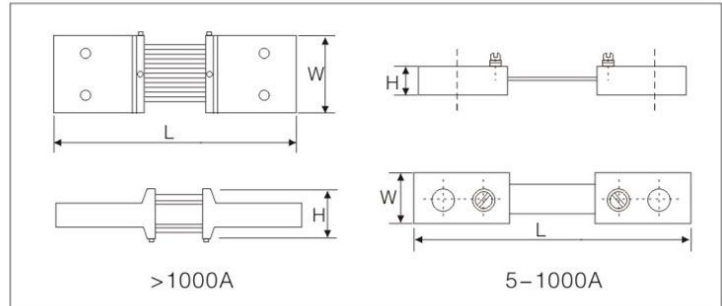


FL-2 精密分流器 precision shunts



■ 构造图 Construction



■ 产品特点 Features

- 高可靠性
- 高过载能力
- 极低的电感
- High reliability
- High over loading ability
- extremely low inductance

■ 应用范围 Applications

- 用于扩大仪表的测量电流范围
- 可用于均流或取样检测
- Used for extending the current range of measure
- Current balance or sampling for testing

■ 外形尺寸 Dimensions(mm)

型号 Type	50mv	60mv	75mv	精度 Tolerance	温度系数 (10 ⁻⁶ /°C)
5~50A	135×30×30	150×30×30	120×25×16	±0.5%	±25 ±50 ±100
75~200A	135×30×32	150×30×32	110×25×12		
300A	116×35×18.5	150×30×32	128×26×22		
400A	116×44×18.5	150×35×32	128×38×22		
500A	116×55×18.5	150×40×32	128×45×22		
600A	122×55×21	132×65×21	128×62×22		
750A	122×70×21	132×70×21	128×76×22		
1000A	159×70×21	172×70×21	128×96×22		
2000A	190×100×38	199×100×39	210×95×100		
3000A	273×103×64	281×103×64	210×145×100		
4000A	292×110×82	300×110×82	210×195×150		
5000A	315×128×106	323×128×106	290×195×150		
6000A	320×133×115	330×133×115	290×240×150		
7500A	327×133×115	337×133×115	290×320×150		
10000A	327×200×115	337×200×115	290×400×150		

■ 执行标准 Reference Standards

GB/T5729-2003

■ 订货示例 How To Order

例如 Example

FL-2	500A	50mv	±0.5%	±50ppm	盒装 Boxes
产品型号 Type	额定电流 Rated current	额定压降 Rated drop	精度 Tolerance	温度系数 TCR	包装方式 Packaging
FL-2	500A 8A 10A 12A 14A	50mv 60mv 75mv	±0.5% ±1%	±25ppm ±50ppm ±100ppm	盒装 Boxes